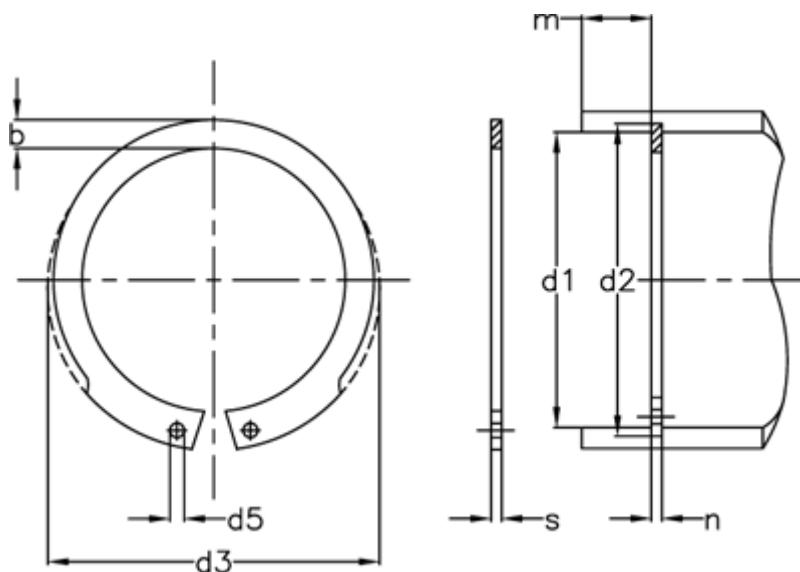


Varenummer: 0106090  
 Beskrivelse: Seeger låsering JV 85

## Mål



AN mm <sup>2</sup>	= 238	FRg kN	= 3.0	Tang	= ZGJ-3
b	= 6.6	FR kN	= 176.0	tol	= -0.08
Betegnelse	= JV 85	g	= 3.0	tol	= +0,31-0,54
d1	= 85	K kN-mm	= 318.0	tol	= +0,35
d2	= 88.5	m min	= 3.15	tol	= 0.3
d3	= 90.5	Nominel træk	= 5.3	vægt kg/1000	= 30.00
d5 min	= 3.0	s	= 3.00		
FN kN	= 39.70	t	= 1.75		